



FAPROSID s.r.l.

MANICOTTI ISOLANTI TIPO ISOL 53

Sono caratterizzati da una bassa conducibilità termica e quindi da un elevato potere di isolamento dovuti all'utilizzo di materie prime di assoluta qualità ed al metodo di produzione sottovuoto che conferisce al prodotto una densità apparente pari a circa $0,3/0,5 \text{ gr/cm}^3$. La bassa densità, l'alto isolamento e la notevole permeabilità ne consentono l'utilizzo per tutti i tipi di metallo, dall'acciaio all'alluminio, con una notevole riduzione del volume dei montanti rispetto a quelli in sabbia. La capacità massima di cessione in volume è pari al 30/40%.

ISOL 53 INSULATING SLEEVES

These sleeves are characterised by low thermal conductivity and high insulating power, due to the high quality of the raw material and the special vacuum production technique that give the product an apparent density of about $0,3/0,5 \text{ gr/cm}^3$. The low density, the high insulation and the considerable permeability, enable the use of all types of metal, from steel to aluminium, with a marked reduction in the volume of the riser, when compared to those in sand. The maximum capacity of the volume settling is 30/40%.

MANCHONS ISOLANTS TYPE ISOL 53

Ils sont caractérisés par une basse conductibilité thermique et donc un haut pouvoir d'isolation du à l'utilisation des matières premières d'une absolue qualité et à la méthode de production sous vide qui confère au produit une densité apparente égale à environ $0,3/0,5 \text{ gr/cm}^3$. La basse densité, la grande isolation et la remarquable perméabilité consentent l'utilisation pour tous les types de métal, de l'acier à l'aluminium, avec une considérable réduction du volume des masselottes par rapport à celles en sable. La capacité maximale de cession en volume est de 30/40%.



FAPROSID s.r.l.

MANICOTTI ISOLANTI TIPO ISOL30

Sono caratterizzati da una bassa conducibilità termica e quindi da un elevato potere di isolamento dovuti all'utilizzo di materie prime di assoluta qualità ed al metodo di produzione sottovuoto che conferisce al prodotto una densità apparente pari a circa $0,3/0,5 \text{ gr/cm}^3$. L'utilizzo di fibre ceramiche o minerali biosolubili con punto di fusione di $1000/1200 \text{ C}^\circ$, la bassa densità, l'alto isolamento e la notevole permeabilità ne consentono l'utilizzo soprattutto per i metalli non ferrosi e per alcuni tipi di ghise, con una notevole riduzione del volume dei montanti rispetto a quelli in sabbia. La capacità massima di cessione in volume è pari al 30/40%.

ISOL30 INSULATING SLEEVES

These sleeves have low thermal conductivity and thus high insulating power due to the use of prime quality raw materials and the vacuum production method which gives the product an apparent density of about $0.3/0.5 \text{ gr/cm}^3$. The use of biosoluble fibres with melting point of $1000/1200 \text{ C}^\circ$. Their low density, outstanding insulation and considerable permeability make them ideal above all for non-ferrous metals and some types of cast iron, with a significant reduction in riser volume compared to those made from sand.

The maximum setting shrinkage capacity is 30/40%.

MANCHONS ISOLANTS TYPE ISOL 30

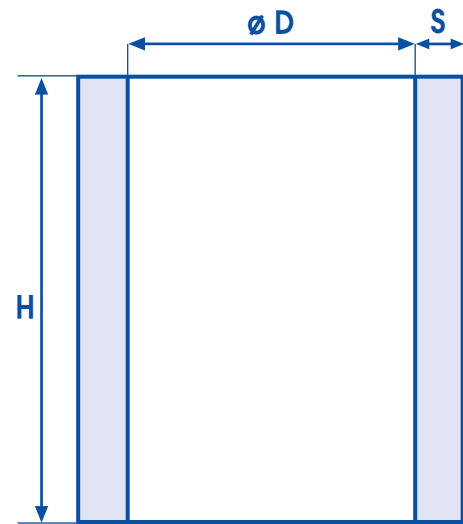
Ils sont caractérisés par une faible conductibilité thermique et, par conséquent, d'un pouvoir élevé d'isolation dû à l'utilisation de matières premières de qualité absolue et à la méthode de production sous-vide qui confère au produit une densité apparente égale à environ $0,3/0,5 \text{ gr/cm}^3$. L'utilisation de fibres biosolubles avec point de fusion de $1000/1200 \text{ C}^\circ$, la basse densité, l'isolation élevée et la remarquable perméabilité autorisent sont utilisation surtout pour les métaux non ferreux et pour certains types de fonte, avec une remarquable réduction du volume des masselottes par rapport à celles en sable.

La capacité maximale de cession en volume est égale à 30/40%.



Manicotti cilindrici
Manchons cylindriques
Cylindrical sleeves

TERMIK ISOL 53 - ISOL 30



TIPO
TYPE **M**

Tipo Type	Capacità dm ³ Volume dm ³ Capacity dm ³	Modulo Termik Module Termik Termik modulus	D mm.	H mm.	S mm.	Imballo - Emballage - Packing			
						Scatola Carton Box	12 scatole 12 cartons 12 boxes	Bancale Palette Pallet	Vassoi su bancale Cabarets sur le palette Trays on pallet
M30	0,10	1,0	30	150	8	468	5616		2016
M1	0,19	1,2	40	150	8	308	3696		1440
M50	0,29	1,5	50	150	8	224	2688		1080
M2	0,42	1,7	60	150	8	168	2016		768
M70	0,57	2,0	70	150	9	140	1680		576
M3	0,75	2,2	80	150	9	96	1152		432
M90	0,95	2,5	90	150	10	80	960		360
M4	1,18	2,7	100	150	10	64	768		288
M110	1,43	2,9	110	150	11	44	528		240
M5	1,70	3,1	120	150	11	48	576		192
M130	1,98	3,3	130	150	11	40	480		144
M6 H150	2,30	3,3	140	150	12	36	432	432	144
M6	3,08	3,7	140	200	13	27	324	270/324	
M150	3,50	3,8	150	200	13	18	216	270	
M7	4,02	4,1	160	200	14	18	216	216/270	
M170	4,54	4,2	170	200	15	15	180	252	
M8	5,09	4,4	180	200	15	15	180	162/225	
M9	6,28	4,6	200	200	16	12	144	135/180	
M220	7,60	4,9	220	200	16	9	108	108/144	
M10	9,81	5,4	250	200	17	6	72	81/108	
M270	11,44	5,6	270	200	18			81/108	
M11	14,31	5,9 x2 7,6	300 300	200 400	18			81	
M12	19,23	6,4 x2 8,4	350 350	200 400	19			54	
M13	25,12	6,9 x2 8,8	400 400	200 400	20			45	
M14	31,79	7,3 x2 9,9	450 450	200 400	21			36	
M15	39,25	7,7 x2 10,8	500 500	200 400	22			36	
M16	47,48	8,1 x3 12,2	550 550	200 600	24			18	
M17	56,52	8,5 x3 13	600 600	200 600	25			18	

TOLLERANZE

DIMENSIONE STD (DIAM.)	DIAMETRO / DIAMETER / DIAMÈTRE	SPESORE / THICKNESS / ÉPAISSEUR	ALTEZZA / HEIGHT / HAUTEUR
30 - 100	± 5 mm	- 2 mm	± 10 mm
110 - 200	± 5 mm	- 2 mm	± 10 mm
220 - 300	± 5 mm	- 3 mm	± 10 mm
350 - 800	± 10 mm	- 3 mm	± 10 mm

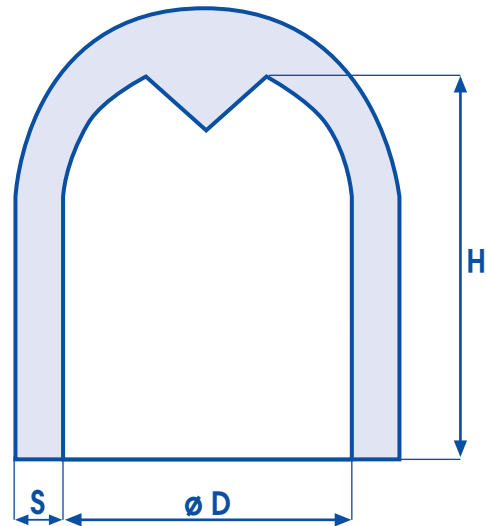
Data emissione:
GIUGNO 2011

Autorizzazione Direzione:



Manicotti a cupola
Manchons atmospheriques
Domed sleeves

TERMIK ISOL 53 - ISOL 30



TIPO
TYPE **C**

Tipo Type	Capacità dm³ Volume dm³ Capacity dm³	Modulo Termik Module Termik Termik modulus	D mm.	H mm.	S mm.	Imballo - Emballage - Packing			
						Scatola Carton Box	12 scatole 12 cartons 12 boxes	Bancale Palette Pallet	Vassoi su bancale Cabarets sur le palette Trays on pallet
C30	0,05	0,8	30	*80	8	840	10080		3360
C1	0,12	1,0	40	*100	8	400	4800		1920
C50	0,18	1,2	50	*100	8	280	3360		1440
C2	0,31	1,6	60	*120	8	210	2520		896
C70	0,44	1,8	70	*120	9	175	2100		672
C3	0,54	2,0	80	*120	9	120	1440		504
C90	0,74	2,2	90	*120	9	100	1200		420
C4	1,05	2,5	100	*150	10	64	768		288
C5	1,47	2,8	120	*150	11	48	576		192
C6	2,41	3,4	140	*180	13	27	324	300/360	
C7	3,48	3,9	160	*200	14	18	216	216/270	
C8	5,09	4,5	180	*230	15	15	180	162/225	
C9	6,17	4,8	200	*230	16	12	144	135/180	
C220	7,68	5,2	220	*230	16	9	108	108/144	
C10	9,24	5,5	250	*230	17	6	72	81/108	
C11	14,13	6,1	300	*250	18			54/81	

TOLLERANZE

DIMENSIONE STD (DIAM.)	DIAMETRO / DIAMETER / DIAMÈTRE	SPESSORE / THICKNESS / ÉPAISSEUR	ALTEZZA / HEIGHT / HAUTEUR
30 - 120	± 5 mm	- 2 mm	- 15 mm
140 - 200	± 5 mm	- 2 mm	- 20 mm
220 - 300	± 5 mm	- 3 mm	- 30 mm

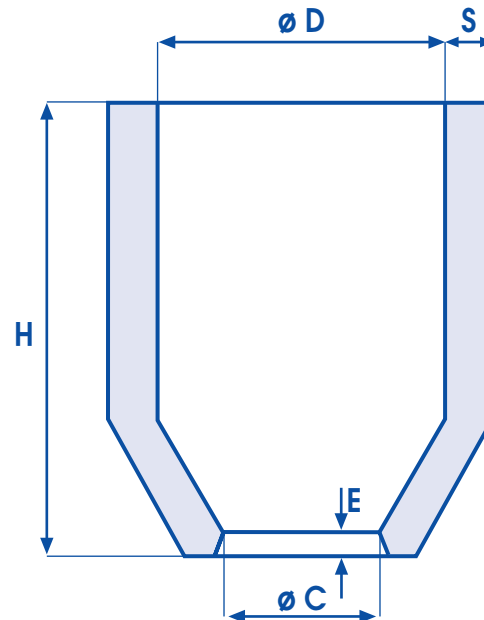
Data emissione:
GIUGNO 2011

Autorizzazione Direzione:



Manicotti strozzati
Manchons tronconiques
Narrow-necked sleeves

TERMIK ISOL 53 - ISOL 30



TIPO
TYPE **T**

Tipo Type	Capacità dm ³ Volume dm ³ Capacity dm ³	Modulo Termik Module Termik Termik modulus	D mm.	C mm.	S mm.	E mm.	H mm.	Imballo - Emballage - Packing			
								Scatola Carton Box	12 scatole 12 cartons 12 boxes	Bancale Palette Pallet	Vassoi su bancale Cabarets sur le palette Trays on pallet
T0	0,13	1,10	50	16	9	3	75	448	5376		2160
T0	0,18	1,35	50	25	9	3	98	288	3456		1620
T05	0,25	1,55	60	30	9	3	98	252	3024		1152
T1	0,40	1,90	75	37	10	3	98	180	2160		720
T2	0,47	2,00	85	46	10	4	98	120	1440		576
T2R	0,79	2,30	87	43	11	4	149	80	960		360
T3	0,92	2,60	95	47	12	4	152	64	768		336
T3R	1,14	2,70	95	48	12	4	175	48	576		280
T4	1,39	3,00	120	60	12	4	149	48	576		192
T4R	1,67	3,20	120	60	12	4	175	36	432		160
T4/5	2,46	3,40	149	70	14	5	165	24	320	360	144
T5	2,98	3,60	149	70	15	5	195	24	288	288	120
T5/6	3,95	3,90	175	86	17	5	200			225	80
T6	5,03	4,30	175	86	18	5	245			175	64
T7	6,42	4,70	198	98	19	5	246			140	
T7R	7,95	4,90	198	98	20	6	300			120	
T8	7,92	5,00	216	110	20	5	243			112	
T8R	10,85	5,40	216	110	21	6	330			96	
T9	12,12	5,70	252	124	22	6	300			72	
T10	17,03	6,50	300	150	23	6	300			54	
T11	22,51	7,20	355	175	24	6	300			36	

TOLLERANZE

DIMENSIONE STD (DIAM.)	DIAMETRO / DIAMETER / DIAMÈTRE	SPESORE / THICKNESS / ÉPAISSEUR	ALTEZZA / HEIGHT / HAUTEUR
30 - 100	± 5 mm	- 2 mm	± 10 mm
110 - 200	± 5 mm	- 2 mm	± 10 mm
220 - 300	± 5 mm	- 3 mm	± 10 mm
350 - 600	± 10 mm	- 3 mm	± 10 mm

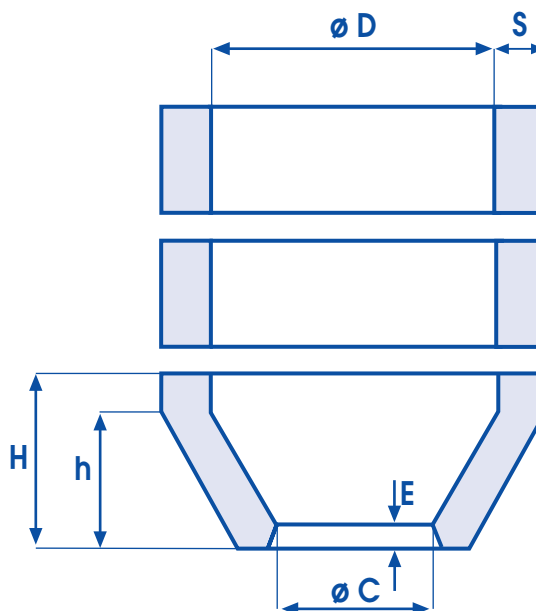
Data emissione:
GIUGNO 2011

Autorizzazione Direzione:



Manicotti strozzati
 Manchons tronconiques
 Narrow-necked sleeves

TERMIK ISOL 53 - ISOL 30



TIPO
 TYPE

T - MD

Tipo Type	Capacità dm ³ Volume dm ³ Capacity dm ³	D mm	C mm	S mm	E mm	H mm	h mm	Imballo - Emballage - Packing Bancale Palette Pallet
TMD 12	15,90	400	195	26	8	200	165	36
TMD 13	34,40	450	220	28	8	300	185	24
TMD 14	47,00	500	295	28	8	300	160	12
TMD 15	55,10	550	320	30	10	300	190	12
TMD 16	64,30	600	345	30	10	300	245	12
TMD 17	75,10	650	400	32	10	300	195	6
TMD 18	84,50	700	450	32	10	300	215	6

TOLLERANZE

DIMENSIONE STD (DIAM.)	DIAMETRO / DIAMETER / DIAMÈTRE	SPESSORE / THICKNESS / ÉPAISSEUR	ALTEZZA / HEIGHT / HAUTEUR
400 - 700	± 10 mm	- 5 mm	± 15 mm

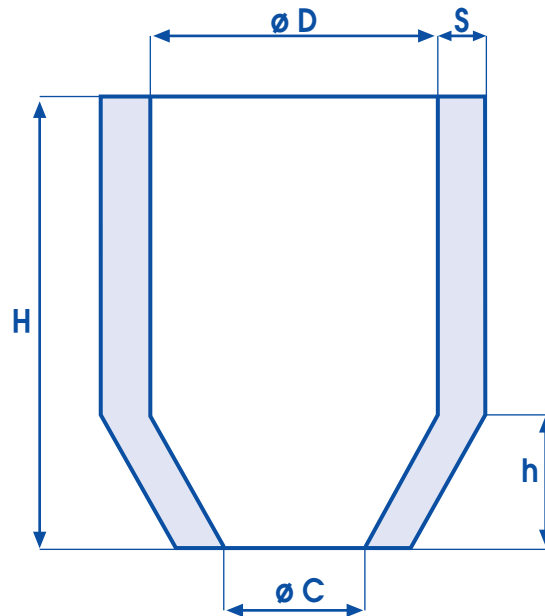
Data emissione:
GIUGNO 2011

Autorizzazione Direzione:



Manicotti strozzati
Manchons tronconiques
Narrow-necked sleeves

TERMIK ISOL 53 - ISOL 30



TIPO
TYPE **S**

Tipo Type	Capacità dm ³ Volume dm ³ Capacity dm ³	Modulo Termik Module Termik Termik modulus	D mm.	C mm.	H mm.	h mm.	S mm.	Imballo - Emballage - Packing			
								Scatola Carton Box	12 scatole 12 cartons 12 boxes	Bancale Palette Pallet	Vassoi su bancale Cabarets sur le palette Trays on pallet
S1	0,08	1,00	40	17	75	25	8	616	7392		2880
S2	0,24	1,60	60	45	90	30	8	252	3024		1280
S3	0,69	2,20	80	50	150	40	9	96	1152		432
S4	1,06	2,70	100	55	150	40	10	64	768		288
S5	1,52	3,10	120	65	150	40	11	48	576		192
S6	2,85	3,80	140	80	200	40	13	27	324	324	
S150	3,26	3,90	150	75	200	40	13	18	216	270	
S7	3,72	4,00	160	90	200	40	14	18	216	270	
S8	4,74	4,30	180	110	200	40	15	15	180	225	
S9	5,74	4,50	200	120	200	60	16	12	144	180	
S10	8,84	5,30	250	155	200	50	17	6	72	108	
S11	12,15	5,70	300	185	200	80	18			81	

TOLLERANZE

DIMENSIONE STD (DIAM.)	DIAMETRO / DIAMETER / DIAMÈTRE	SPESORE / THICKNESS / ÉPAISSEUR	ALTEZZA / HEIGHT / HAUTEUR
30 - 100	± 5 mm	- 2 mm	± 10 mm
110 - 200	± 5 mm	- 2 mm	± 10 mm
220 - 300	± 5 mm	- 3 mm	± 10 mm

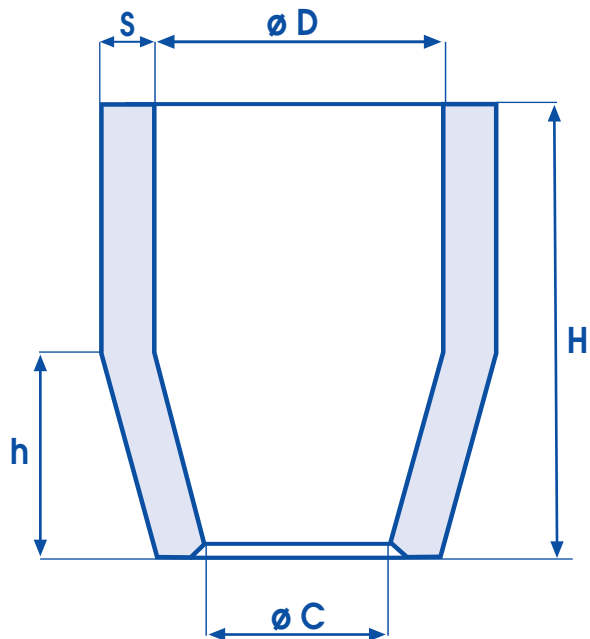
Data emissione:
GIUGNO 2011

Autorizzazione Direzione:



Manicotti strozzati
Manchons tronconiques
Narrow-necked sleeves

TERMIK ISOL 53 - ISOL 30



TIPO
TYPE **TB**

Tipo Type	Capacità dm ³ Volume dm ³ Capacity dm ³	Modulo Termik Module Termik Termik modulus	D mm	C mm	S mm	h mm	H mm	Imballo - Emballage - Packing
								Vassoi su bancale Cabarets sur le palette Trays on pallet
TB120	1,87	2,70	120	84	13	54	180	160
TB130	2,36	3,30	130	91	15	59	195	140
TB140	2,96	3,60	140	98	15	63	210	100
TB150	3,63	3,90	150	105	16	68	225	96
TB160	4,41	4,20	160	112	17	72	240	80
TB170	5,30	4,60	170	119	19	77	255	72
TB180	6,29	4,90	180	126	20	81	270	45
TB190	7,41	5,30	190	133	21	85	285	45
TB200	8,64	5,60	200	140	22	90	300	36
TB210	9,99	5,90	210	147	23	95	315	36
TB220	11,49	6,20	220	154	24	99	330	36
TB240	14,92	6,50	240	168	25	108	360	24

TOLLERANZE

DIMENSIONE STD (DIAM.)	DIAMETRO / DIAMETER / DIAMÈTRE	SPESORE / THICKNESS / ÉPAISSEUR	ALTEZZA / HEIGHT / HAUTEUR
30 - 100	± 5 mm	- 2 mm	± 10 mm
110 - 200	± 5 mm	- 2 mm	± 10 mm
220 - 300	± 5 mm	- 3 mm	± 10 mm

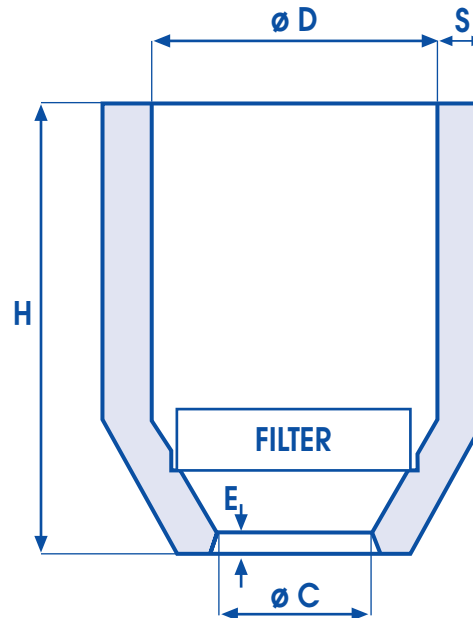
Data emissione:
GIUGNO 2011

Autorizzazione Direzione:



Manicotti strozzati portafiltro
 Manchons tronconiques avec porte filtre
 Narrow-necked sleeves with filter holder

TERMIK ISOL 53 - ISOL 30



TIPO
 TYPE **TPF**

Tipo Type	Ø Filtro Ø je filtre Ø Filter	Capacità dm ³ Volume dm ³ Capacity dm ³	D mm.	C mm.	S mm.	E mm.	H mm.	Imballo - Emballage - Packing	
								Bancale Palette Pallet	Vassoi su bancale Cabarets sur le palette Trays on pallet
TPF 70	70	0,73	100	48	12	4	130		312
TPF 90	90	1,39	120	60	12	4	150		192
TPF 125	125	2,80	150	70	15	4	180		120
TPF 150	150	3,95	175	85	20	5	200	225	
TPF 175	175	6,40	198	100	22	5	250	140	
TPF 200	200	7,50	225	110	24	6	250	105	

TOLLERANZE

DIMENSIONE STD (DIAM.)	DIAMETRO / DIAMETER / DIAMÈTRE	SPESORE / THICKNESS / ÉPAISSEUR	ALTEZZA / HEIGHT / HAUTEUR
30 - 100	± 5 mm	- 2 mm	± 10 mm
110 - 200	± 5 mm	- 2 mm	± 10 mm
220 - 300	± 5 mm	- 3 mm	± 10 mm

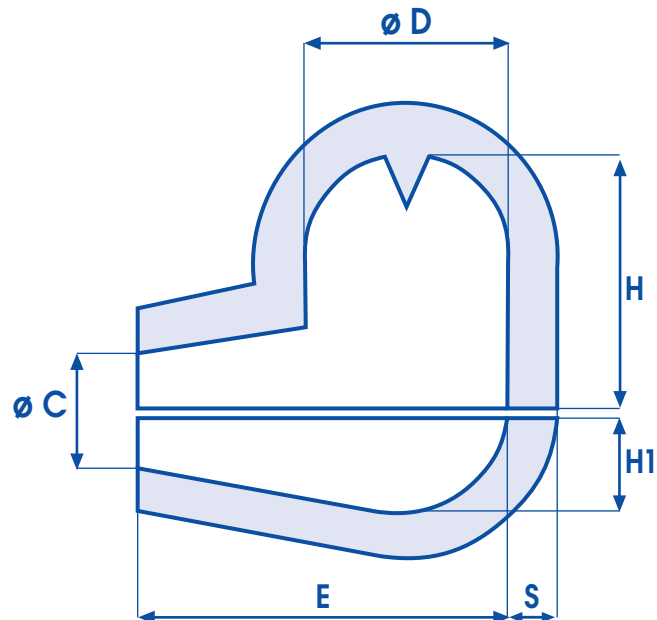
Data emissione:
 GIUGNO 2011

Autorizzazione Direzione:



Manicotti Komplet
Komplet Manchons
Komplet Sleeves

TERMIK ISOL 53 - ISOL 30



TIPO
TYPE **F**

Tipo Type	Capacità dm ³ Volume dm ³ Capacity dm ³	Modulo Termik Module Termik Termik modulus	C mm	H1 mm	H mm	D mm	E mm	S mm	Imballo - Emballage - Packing
									Scatola Carton Box
F50	0,17	1,00	35	25	80	50	100	9	120
F2	0,23	1,30	40	30	100	60	100	9	108
F3	0,55	1,70	40	40	120	80	130	10	60
F4	1,12	2,40	60	50	100	100	160	11	40
F5	2,00	2,90	70	60	125	120	200	12	24
F6	2,68	3,30	80	70	140	140	245	14	16
F7	4,85	4,10	90	80	160	160	280	15	12
F8	6,96	4,70	100	90	180	180	320	16	9
F9	8,75	5,10	110	100	200	200	360	17	6
F10	12,65	4,90	140	125	250	250	440	18	4
F11	14,60	8,50	160	150	300	300	490	19	2

TOLLERANZE

DIMENSIONE STD (DIAM.)	DIAMETRO / DIAMETER / DIAMÈTRE	SPESORE / THICKNESS / ÉPAISSEUR	ALTEZZA / HEIGHT / HAUTEUR
30 - 100	± 5 mm	- 2 mm	- 15 mm
110 - 200	± 5 mm	- 2 mm	- 30 mm
220 - 300	± 5 mm	- 3 mm	- 50 mm

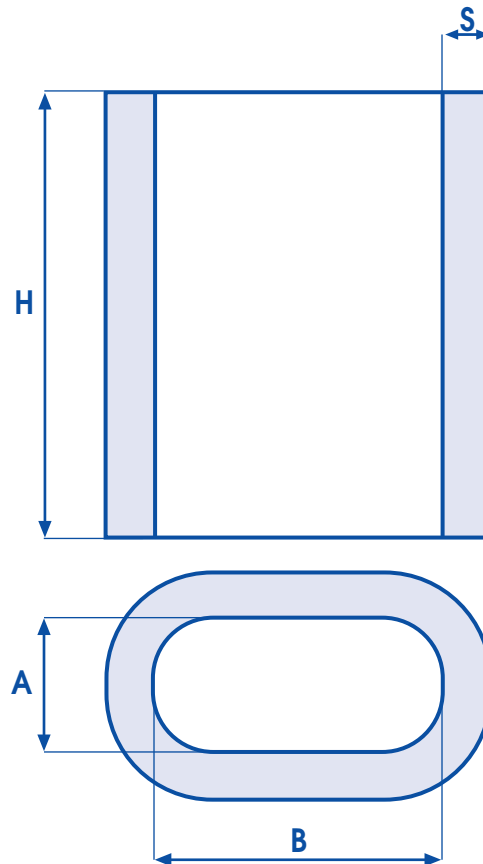
Data emissione:
GIUGNO 2011

Autorizzazione Direzione:



Manicotti ovali
Manchons ovales
Oval sleeves

TERMIK ISOL 53 - ISOL 30



TIPO
TYPE **OV**

Tipo Type	Capacità dm ³ Volume dm ³ Capacity dm ³	Modulo Termik Module Termik Termik modulus	A X B mm.	H mm.	S mm.	Imballo - Emballage - Packing	
						Bancale Palette Pallet	Vassoi su bancale Cabarets sur le palette Trays on pallet
OV4	1,16	2,4	60X144	150	9		288
OV4/5	1,72	2,8	80X160	150	9		240
OV5	2,08	3,2	100X160	150	10		192
OV6	3,57	3,7	100X200	200	12	288	
OV7	5,14	4,2	120X240	200	15	252	
OV8	7,00	4,5	140X280	200	15	162	
OV9	9,14	4,8	160X320	200	16	135	
OV10	11,57	5,1	180X360	200	18	108	
OV10/11	10,73	5,0	200X300	200	18	135	
OV11	14,28	5,7	200X400	200	19	90	
OV11/12	16,75	6,0	250X375	200	20	72	
OV12	17,30	6,4	220X440	200	21	72	
OV13	24,20	6,6	300X450	200	22	54	
OV14	17,88	6,1	250X400	200	21	72	
OV 15	26,80	6,7	300X500	200	24	54	
SPECIAL							
OV10/11	16,10	6,0	200X300	300	18	90	
OV11/12	25,12	7,0	250X375	300	20	48	
OV12	25,92	7,1	220X440	300	21	48	
OV13	36,30	8,0	300X450	300	22	36	

TOLLERANZE

DIMENSIONE STD (DIAM.) A	DIAMETRO / DIAMETER / DIAMÈTRE	SPESSORE / THICKNESS / ÉPAISSEUR	ALTEZZA / HEIGHT / HAUTEUR
30 - 100	± 5 mm	- 2 mm	± 10 mm
110 - 200	± 5 mm	- 2 mm	± 10 mm
220 - 300	± 5 mm	- 3 mm	± 10 mm

Data emissione:
GIUGNO 2011

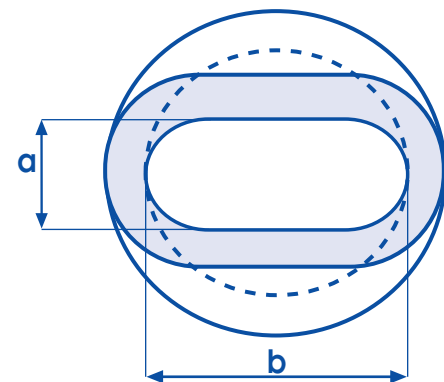
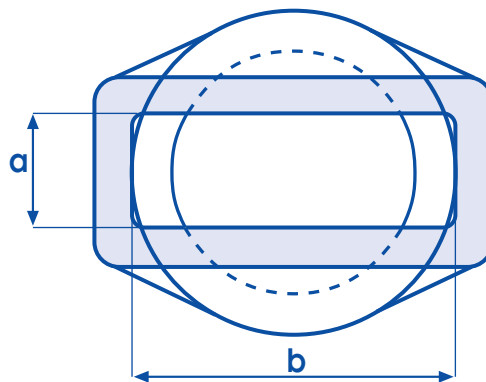
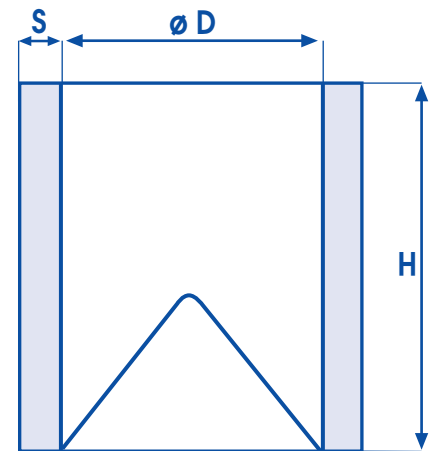
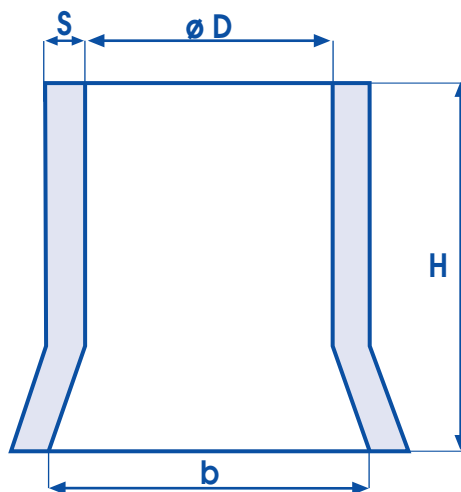
Autorizzazione Direzione:



Manicotti strozzati ovali
 Manchons cylindriques ovales
 Oval narrow-necked sleeves

TERMIK ISOL 53 - ISOL 30

- * FORMATURA MANUALE
- * HAND MOULDING
- * MOULAGE À LA MAIN



TIPO
TYPE



Tipo Type	Capacità dm ³ Volume dm ³ Capacity dm ³	Modulo Termik Module Termik Termik modulus	D mm.	a x b mm.	H mm.	S mm.	Imballo - Emballage - Packing			
							Scatola Carton Box	12 scatole 12 cartons 12 boxes	Bancale Palette Pallet	Vassoi su bancale Cabarets sur le palette Trays on pallet
O30*	0,10	0,08	30	20x35**	150	8	468	5616		2016
O1*	0,19	1,10	40	25x45**	150	8	308	3696		1440
O50*	0,29	1,50	50	30x55**	150	8	224	2688		960
O2*	0,42	1,80	60	35x70**	150	8	168	2016		768
O70*	0,57	2,00	70	40x80**	150	9	140	1680		576
O3*	0,75	2,20	80	45x95**	150	9	96	1152		432
O90*	0,95	2,50	90	50x105**	150	9	80	960		360
O110*	1,43	2,90	110	55x130**	150	10	44	528		240
O4	1,00	2,60	100	60x100	150	10	64	768		288
O5	1,45	3,00	120	60x120	150	11	48	576		192
O6	2,74	3,50	140	90x140	200	13	27	324	324	
O7	3,46	3,90	160	90x160	200	14	18	216	270	
O8	4,37	4,20	180	100x180	200	15	15	180	225	
O9	5,38	4,50	200	110x200	200	16	12	144	180	
O220	6,50	4,80	220	120x220	200	16	9	108	144	
O10	8,37	5,20	250	135x250	200	17	6	72	108	
O11	11,94	5,60	300	170x300	200	18			81	
O12	16,60	6,00	350	200x350	200	19			54	

**Tolleranza ovalizzazione manuale ± 10 mm
 **Manual ovality tolerance ± 10 mm
 **Tolérance sur l'ovalisation ± 10 mm

TOLLERANZE			
DIMENSIONE STD (DIAM.)	DIAMETRO / DIAMETER / DIAMÈTRE	SPESORE / THICKNESS / ÉPAISSEUR	ALTEZZA / HEIGHT / HAUTEUR
30 - 100	± 5 mm	- 2 mm	± 10 mm
110 - 200	± 5 mm	- 2 mm	± 10 mm
220 - 300	± 5 mm	- 3 mm	± 10 mm
350 - 600	± 10 mm	- 3 mm	± 10 mm

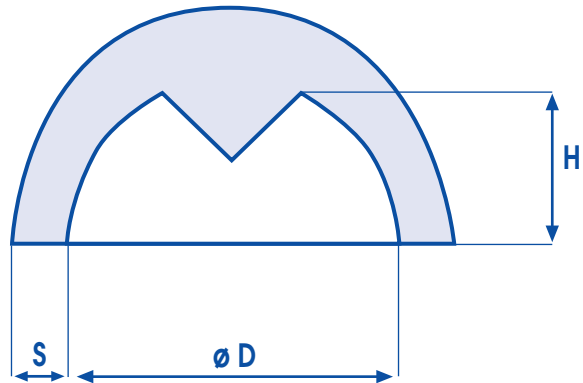
Data emissione:
GIUGNO 2011

Autorizzazione Direzione:



Manicotti a calotta
 Manchons atmospheriques
 Caps sleeves

TERMIK ISOL 53 - ISOL 30



TIPO
 TYPE **U**

Tipo Type	D mm.	H mm.	S mm.	Imballo - Emballage - Packing		
				Scatola Carton Box	12 scatole 12 cartons 12 boxes	Bancale Palette Pallet
U2	60	28	8	714	8568	
U3	80	36	9	312	3744	
U4	100	45	10	176	2112	
U5	120	55	11	120	1440	
U6	140	65	13	72	864	
U7	160	74	14	42	504	
U8	180	83	15	35	420	
U9	200	93	16	24	288	300-400
U220	220	102	16	24	288	208-320
U10	250	117	17	15	180	208-320
U11	300	142	18			99-144
U12	350	165	19			81-126
U13	400	188	20			40-60
U14	450	215	21			40-60
U15	500	238	22			40-60

TOLLERANZE

DIMENSIONE STD (DIAM.)	DIAMETRO / DIAMETER / DIAMÈTRE	SPESORE / THICKNESS / ÉPAISSEUR	ALTEZZA / HEIGHT / HAUTEUR
30 - 100	± 5 mm	- 2 mm	± 15 mm
110 - 200	± 5 mm	- 2 mm	± 20 mm
220 - 300	± 5 mm	- 3 mm	± 30 mm
350 - 600	± 10 mm	- 3 mm	± 30 mm

Data emissione:
 GIUGNO 2011

Autorizzazione Direzione:



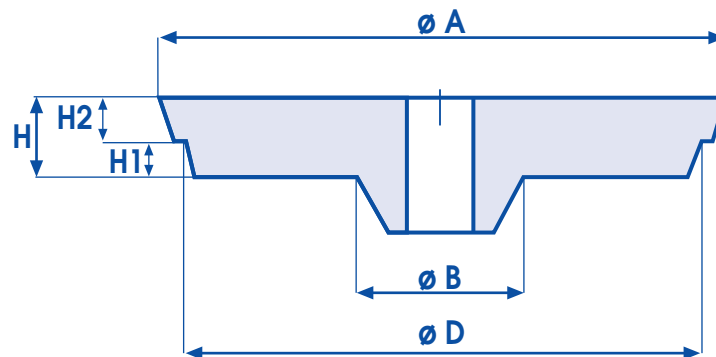
Coperchi
Chapeaux
Covers

TERMIK ISOL 53 - ISOL 30

SOLITAMENTE ADATTO
PER MANICOTTI TX

HABITUELLEMENT ADAPTE
POUR LES MANCHONS TX

SUITABLE USUALLY
FOR TX SLEEVES



TIPO
TYPE **CP**

Tipo Type	A mm	D mm	H mm		B mm	Imballo scatola Emballage carton Packing box
			H1 mm	H2 mm		
CPT0	59	50	4	6	20	1008
CPT05	70	60	4	6	22	560
CPT1	85	75	4	6	24	504
CPT2	95	85	6	7	27	300
CPT2R	98	85	6	7	28	300
CPT3	106	95	6	7	29	240
CPT4	131	120	7	7	35	120
CPT5	162	149	7	8	40	72
CPT6	187	175	8	8	58	45
CPT7	210	198	10	8	65	30
CPT8	229	216	10	8	65	25
CPT9	266	252	10	8	65	20
CPT10	315	300	10	8	65	20
CPT11	370	355	10	8	65	10

TOLLERANZE

DIMENSIONE STD (DIAM.)	DIAMETRO / DIAMETER / DIAMÈTRE	SPESSORE / THICKNESS / ÉPAISSEUR	ALTEZZA / HEIGHT / HAUTEUR
30 - 100	± 5 mm	- 2 mm	± 10 mm
110 - 200	± 5 mm	- 2 mm	± 10 mm
220 - 400	± 5 mm	- 3 mm	± 10 mm

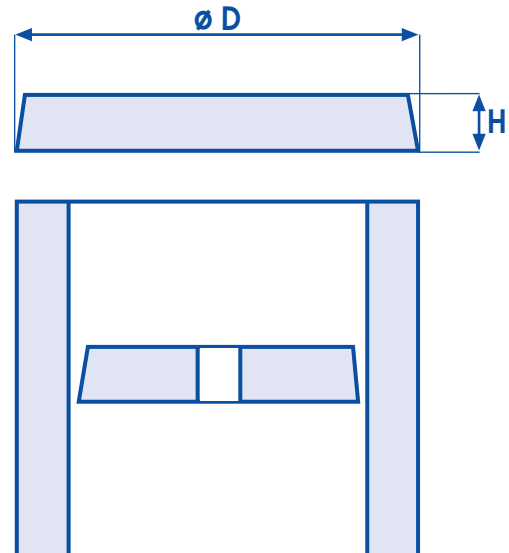
Data emissione:
GIUGNO 2011

Autorizzazione Direzione:



Coperchi
Chapeaux
Covers
ISO-EXO

TERMIK ISOL 53 - ISOL 30



TIPO
TYPE

CPST

Tipo Type	D mm	H mm	Imballo scatola Emballage carton Packing box
CPST2	110	18	300
CPST3	130	18	180
CPST4	150	18	150
CPST5	180	18	90
CPST6	210	18	75
CPST7	240	18	60
CPST8	260	18	60
CPST9	295	18	30
CPST10	350	23	
CPST11	405	23	
CPST410	410	23	
CPST450	450	24	
CPST460	460	24	
CPST510	510	24	
CPST560	560	25	
CPST610	610	25	
CPST660	660	25	
CPST710	710	26	
CPST760	760	26	
CPST810	810	28	
CPST860	860	28	

TOLLERANZE

DIMENSIONE STD (DIAM.)	D	H
110 - 200	± 5 mm	- 2 mm
210 - 300	± 5 mm	- 3 mm
310 - 610	± 10 mm	- 3 mm
660 - 860	± 10 mm	- 3 mm

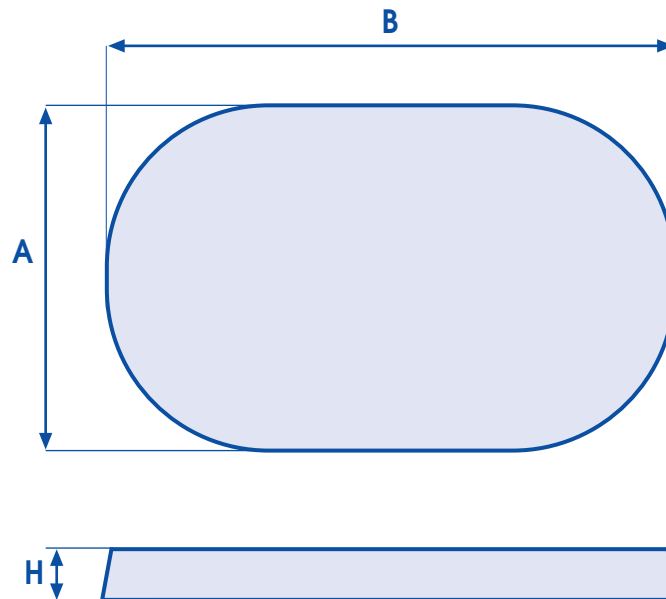
Data emissione:
GIUGNO 2011

Autorizzazione Direzione:



Coperchi
Chapeaux
Covers

TERMIK ISOL 53 - ISOL 30



TIPO
TYPE

CPV

Tipo Type	A mm	B mm	H mm
CPV4	80	164	18
CPV4/5	110	188	18
CPV5	122	188	18
CPV6	130	228	18
CPV7	150	268	18
CPV8	168	298	18
CPV9	190	358	18
CPV10	218	388	18
CPV11	238	438	18
CPV12	263	480	28
CPV13	342	498	28
CPV14	292	438	28
CPV15	348	548	28

TOLLERANZE

DIMENSIONE STD (DIAM.)	A	B	H
80 - 200	± 5 mm	± 5 mm	- 2 mm
210 - 300	± 5 mm	± 5 mm	- 3 mm
310 - 610	± 10 mm	± 10 mm	- 3 mm

Data emissione:
GIUGNO 2011

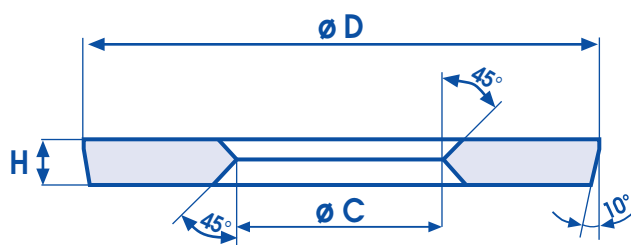
Autorizzazione Direzione:



ANIMETTE DI ROTTURA IN SILICE

GALETTES DE COUPE SILICE

SILICA CORE BREAKERS



TIPO
TYPE

A

Tipo Type	D mm	H mm	C mm
A100	110	11	50
A110	136	11	55
A120	150	14	55
A130	160	15	60
A140	170	14	68
A150	180	14	75
A160	200	14	80
A180	212	16	85
A200	235	16	90
A220	255	16	100
A250	290	16	110
A300	350	17	130

TOLLERANZE

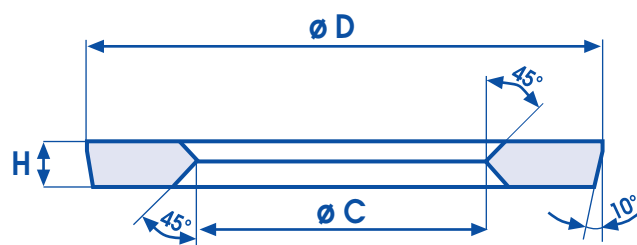
D	H	C
± 2 mm	± 2 mm	± 2 mm

Data emissione:
GIUGNO 2011

Autorizzazione Direzione:



ANIMETTE DI ROTTURA IN CROMITE GALETTES DE COUPE CHROMITE CHROMITE CORE BREAKERS



TIPO
TYPE

CR

Tipo Type	D mm	H mm	C mm
CR100	110	11	70
CR110	136	11	77
CR120	150	14	88
CR130	160	15	91
CR140	170	14	98
CR150	180	14	105
CR160	200	14	112
CR180	212	16	126
CR200	235	16	140
CR220	255	16	154
CR250	290	16	175
CR300	350	20	210
CR350	400	20	245
CR400	450	25	280
CR450	505	30	315
CR500	555	40	350

TOLLERANZE

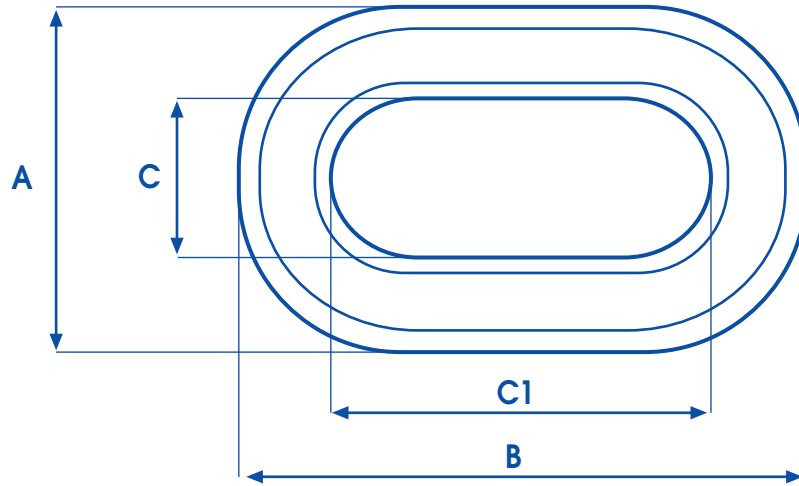
D	H	C
$\pm 2 \text{ mm}$	$\pm 2 \text{ mm}$	$\pm 2 \text{ mm}$

Data emissione:
GIUGNO 2011

Autorizzazione Direzione:



ANIMETTE DI ROTTURA IN SILICE GALETTES DE COUPE SILICE SILICA CORE BREAKERS



TIPO
TYPE

V

TIPO Type	A mm	B mm	C mm	C1 mm	H mm
V4	85	169	36	100	8
V4/5	108	186	33	113	14
V5	130	190	33	113	14
V6	133	232	41	140	14
V7	155	276	49	168	14
V8	180	320	57	195	16
V9	205	364	65	225	16

TOLLERANZE

A	B	C	C1	H
± 2 mm	± 2 mm	± 2 mm	± 2 mm	± 2 mm

Data emissione:
GIUGNO 2011

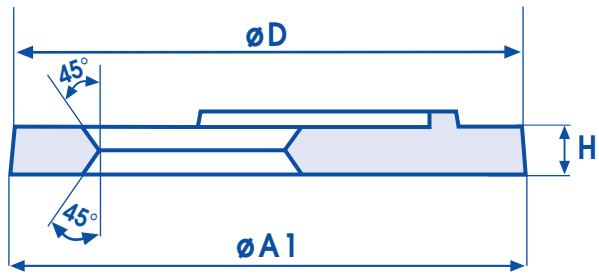
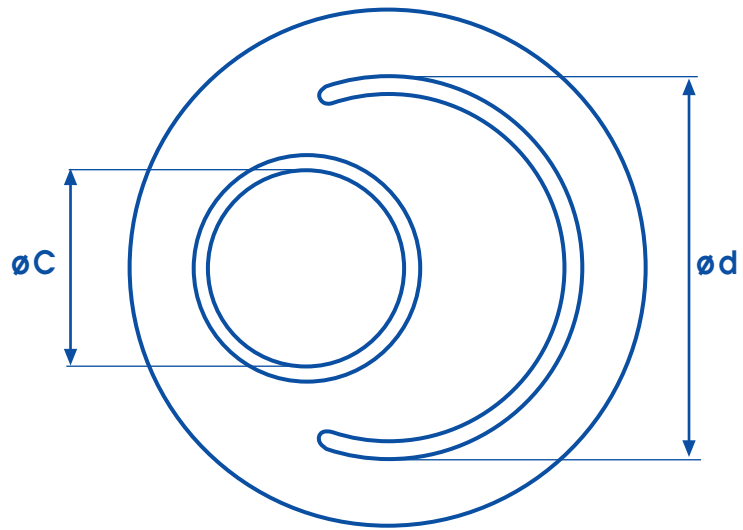
Autorizzazione Direzione:



ANIMETTE DI ROTTURA IN SILICE

GALETTES DE COUPE SILICE

SILICA CORE BREAKERS



TIPO
TYPE **ND**

Tipo Type	D mm	A1 mm	d mm	C mm	H mm
ND5/8	75	76	50	30	8
ND8/11	106	107	78	40	10
ND10/13	130	131	96	50	10
ND12/15	158	160	117	60	11

TOLLERANZE

D	A1	d	C	H
± 2 mm	± 2 mm	± 2 mm	± 2 mm	± 2 mm

Data emissione:
GIUGNO 2011

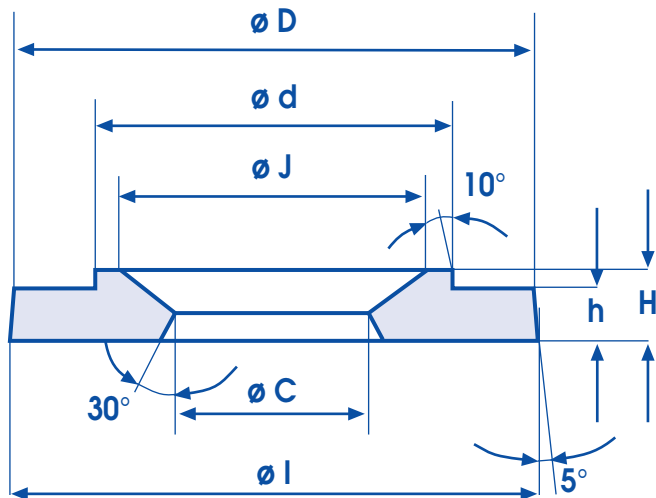
Autorizzazione Direzione:



ANIMETTE DI ROTTURA IN SILICE

GALETTES DE COUPE SILICE

SILICA CORE BREAKERS



TIPO
TYPE

N

Tipo Type	D mm	d mm	J mm	C mm	l mm	h mm	H mm
N355I	54,5	34,5	28,5	20	55,5	6	9
N4/7I	63,5	40,5	34,5	25	64,5	8	12
N495I	64	41,5	35	25	65	8	12
N5/8I	75	50,5	44	30/20/17	76	8	12
N6/9I	80	57	51,5	30/22/17	81	8	12
N6/12I	80	58,5	51,5	30/22/17	81	8	12
N7/10I	95,5	68,5	61,5	35/28/23	96,5	10	14
N8/11I	104	78	70	40/28/23	105	10	14
N8/12I	104	78,5	70	40/28/23	105	10	14
N9/12I	116	88,5	80	45/26	117	10	15
N10/13I	129	96,5	88	50/35/28	130	10	15
N12/15I	156	117,5	108	60/42/30	157	12	17

TOLLERANZE

D	d	J	C	l	h	H
± 2 mm	± 2 mm	± 2 mm	± 2 mm	± 2 mm	± 2 mm	± 2 mm

Data emissione:
GIUGNO 2011

Autorizzazione Direzione: